



# Licht- und Kraftwerke Helmbrechts GmbH

## Aufbau und Daten der Photovoltaikanlage (Volleinspeisung):

Name: \_\_\_\_\_

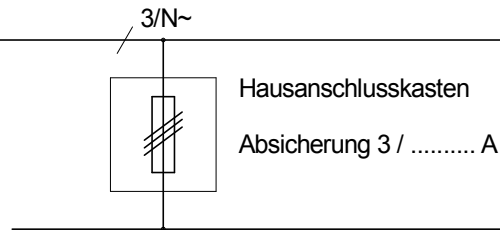
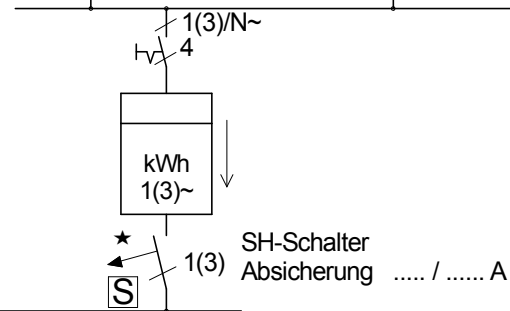
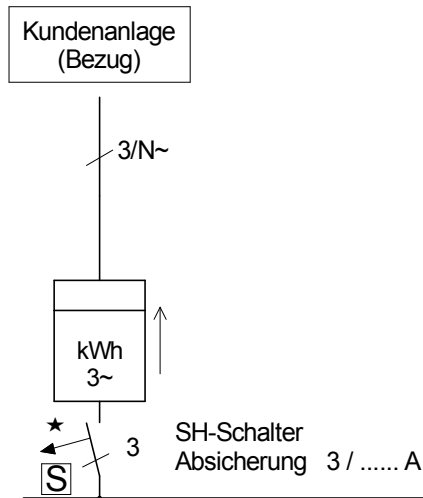
Straße: \_\_\_\_\_

Ort: \_\_\_\_\_

Die Photovoltaikanlage ist (zutreffendes ankreuzen)

- ausschließlich an oder auf einem Gebäude oder einer Lärmschutzwand angebracht.
- auf baulichen Anlagen (nicht Gebäude oder Lärmschutzwand) angebracht.

Einspeisung durch Photovoltaikanlage		L1	L2	L3
$\nabla$	<u>PV-Generator</u> Anzahl Module: Leistung je Modul: Gesamtleistung:	Stück Wp kWp	Stück Wp kWp	Stück Wp kWp
$\frac{=}{\sim}$	<u>Wechselrichter mit ENS</u> Typ 1 / Anzahl: AC - Nennleistung: AC - Maximalleistung:	/ kVA kVA	/ kVA kVA	/ kVA kVA
$\frac{=}{\sim}$	<u>gegebenenfalls</u> Typ 2 / Anzahl: AC - Nennleistung: AC - Maximalleistung:	/ kVA kVA	/ kVA kVA	/ kVA kVA



Niederspannungsnetz des VNB

### Errichter der Anlage:

Name: .....

Straße: .....

PLZ/Ort: .....

Telefon: .....

**Standard PV-Anlage bis  
max. 30 kWp Modulleistung**