



Licht- und Kraftwerke Helmbrechts GmbH

Aufbau und Daten der Photovoltaikanlage (Überschusseinspeisung mit Eigenversorgung nach EEG 2021 mit Gesamtzeugungszähler):

Die Photovoltaikanlage ist (zutreffendes ankreuzen)

- ausschließlich an oder auf einem Gebäude oder einer Lärmschutzwand angebracht.
- auf baulichen Anlagen (nicht Gebäude oder Lärmschutzwand) angebracht.

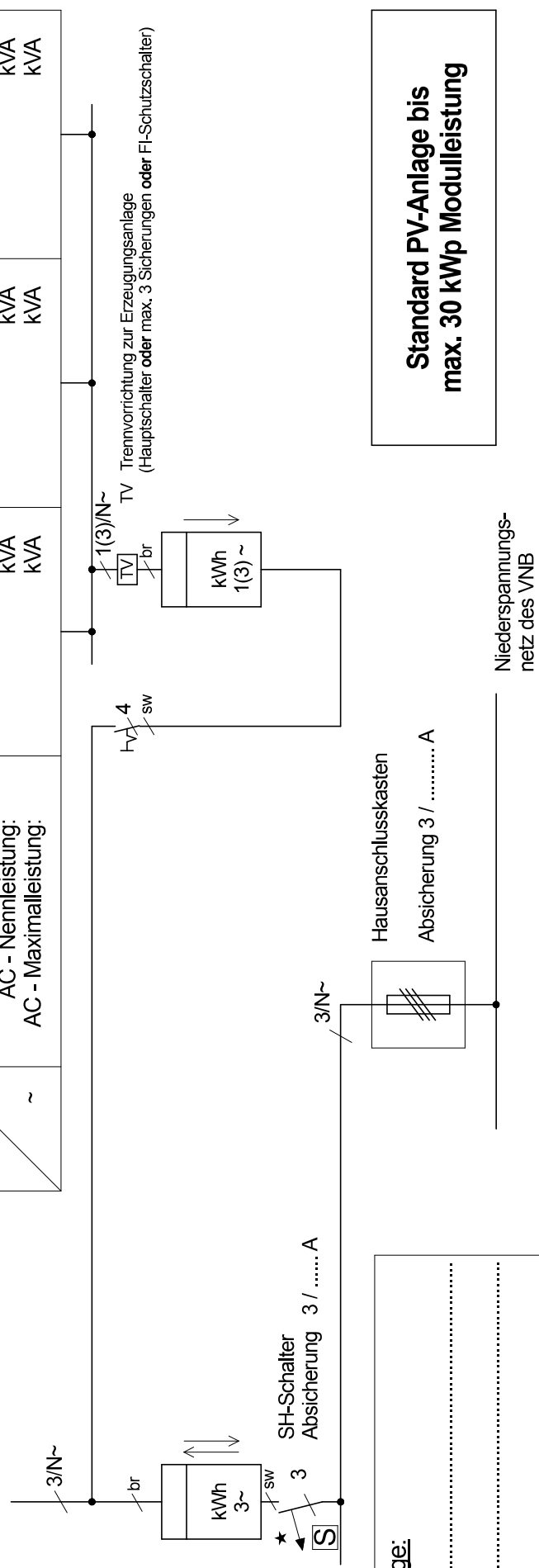
Name: _____

Straße: _____

Ort: _____

Einspeisung durch Photovoltaikanlage		L1	L2	L3
	PV-Generator Anzahl Module: Leistung je Modul: Gesamtleistung:	Stück Wp kWp	Stück Wp kWp	Stück Wp kWp
=	Wechselrichter mit <u>ENS</u> Typ 1 / Anzahl: AC - Nennleistung: AC - Maximalleistung:	/ kVA kVA	/ kVA kVA	/ kVA kVA
=	gegebenenfalls Typ 2 / Anzahl: AC - Nennleistung: AC - Maximalleistung:	/ kVA kVA	/ kVA kVA	/ kVA kVA

Kundenanlage
(Bezug)



Errichter der Anlage:

Name:

Straße:

PLZ/Ort:

Telefon:

Niederspannungsnetz des VNB

**Standard PV-Anlage bis
max. 30 kWp Modulleistung**